

XENIUM








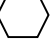

Disassembly and instructions for recycling
Demontage en recycling instructie

Required tool types
Types van gebruikt gereedschap



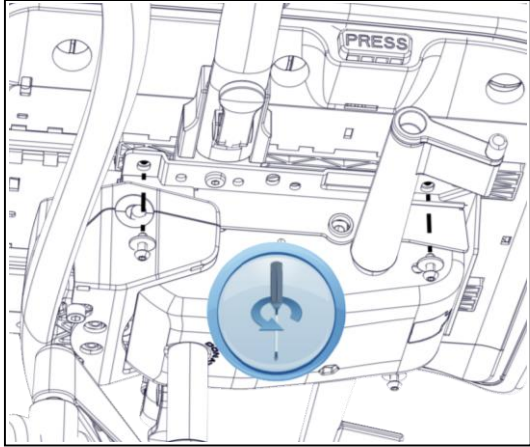
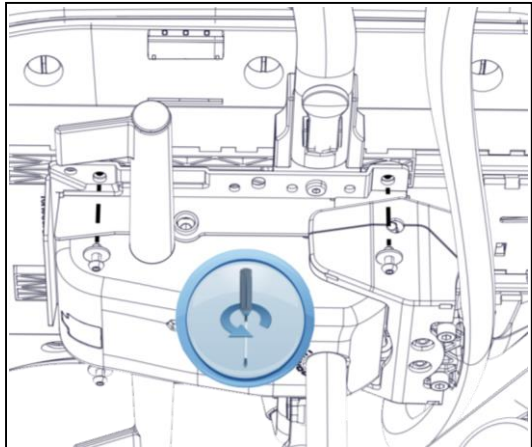
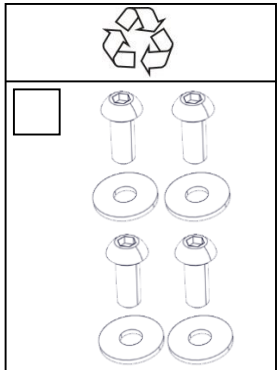
WARNING: Please exercise special caution and make sure you have skills in using the listed tools when carrying out disassembly!

OPPASSEN: Bij demontage zeer oppassen evenals beschikken van vaardigheid om juiste types van gereedschap te gebruiken!

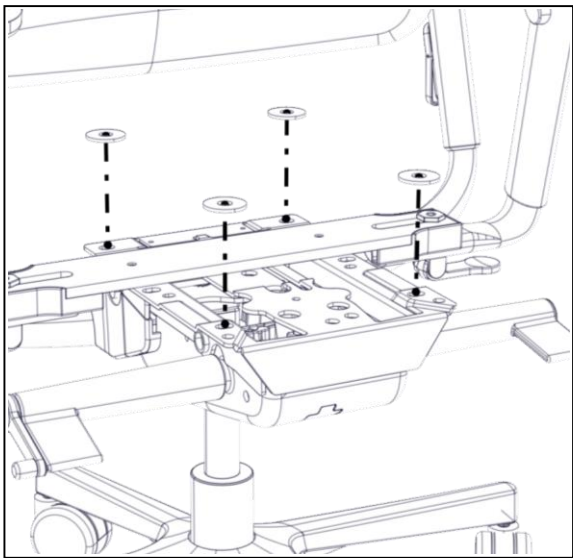
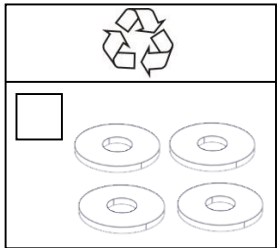
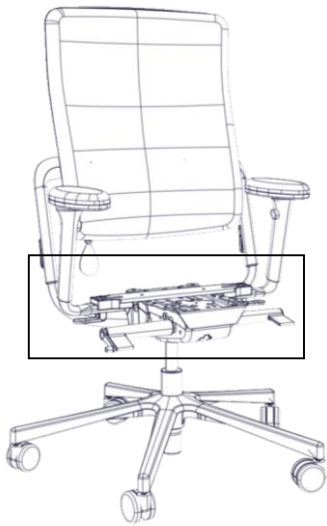
	METAL STEEL?	METAL
	PLASTIC	KUNSTOF
	FOAM	SCHUIM
	UPHOLSTERY	INTERIEUR
	RUBBER	RUBBER
	ALUMINIUM	ALUMINIUM
	COMPONENT TO BE SEPARATED BY A SPECIALISED COMPANY	COMPONENT TOT SCHEIDING DOOR GESPECIALISEERDE BEDRIJVEN



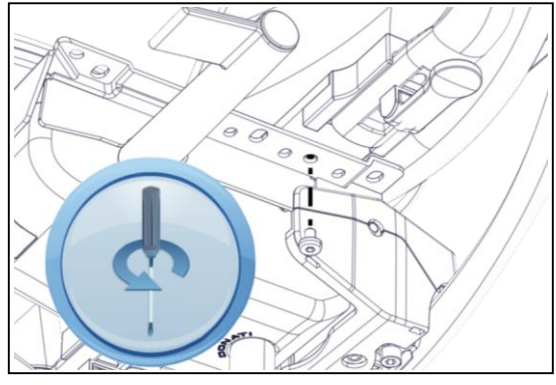
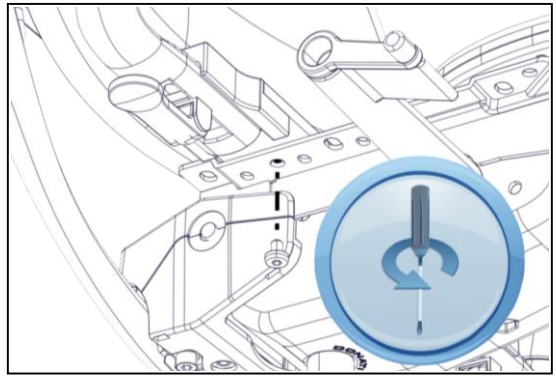
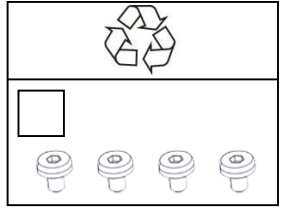
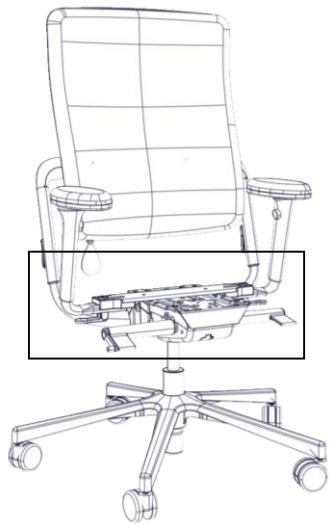
II



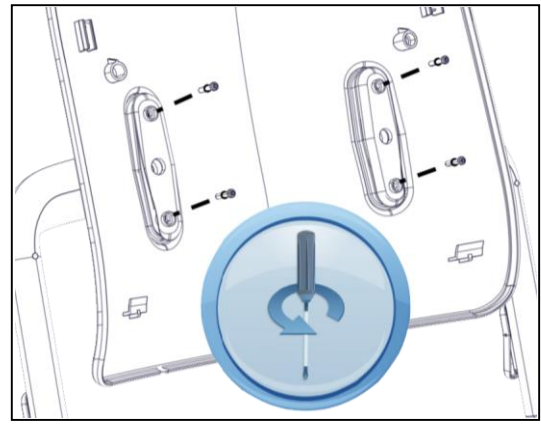
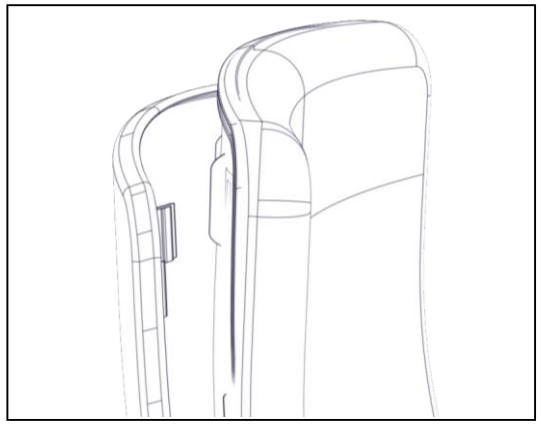
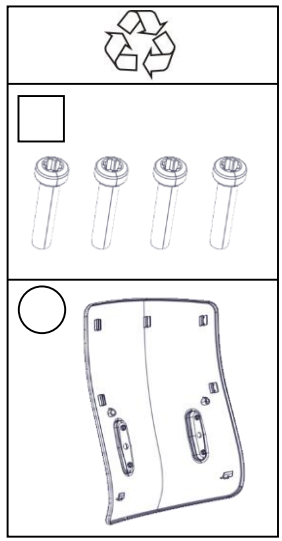
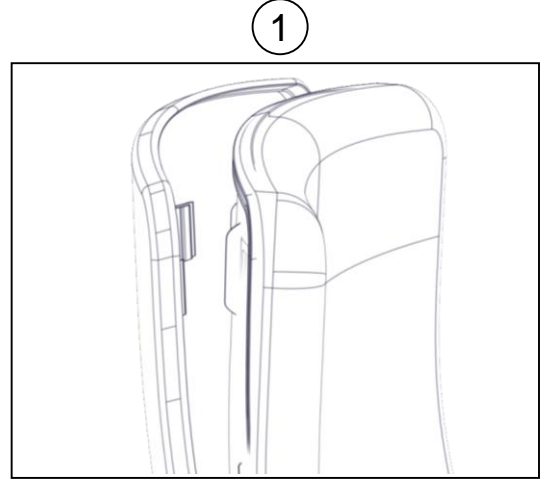
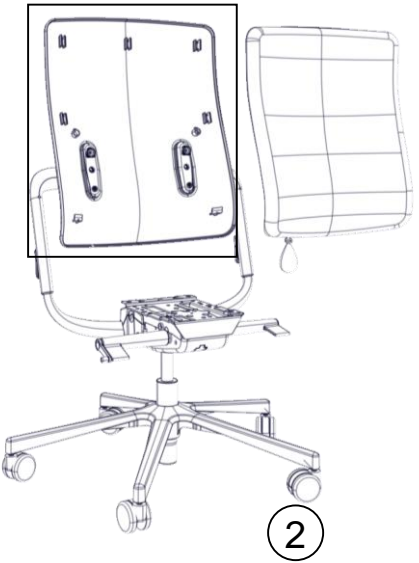
III



IV



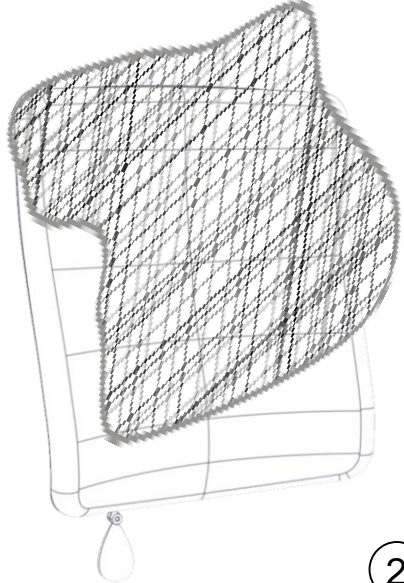
V



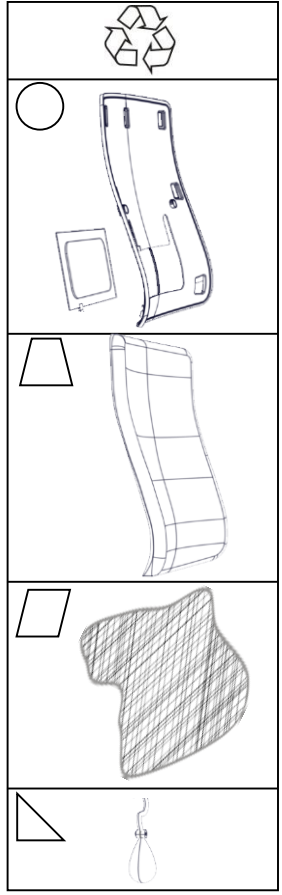
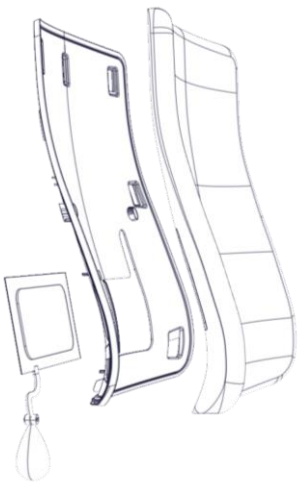
3

VI

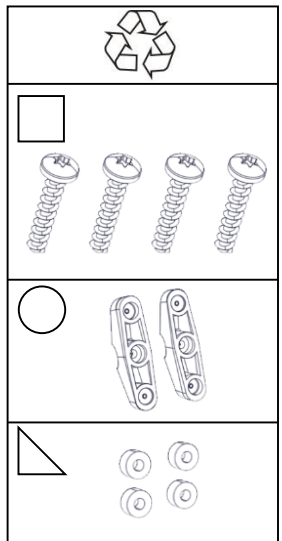
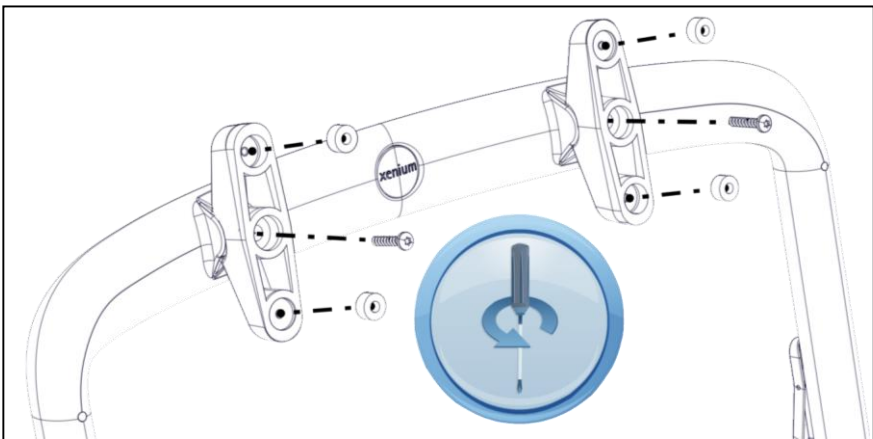
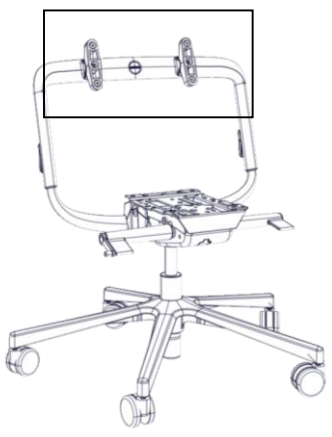
1



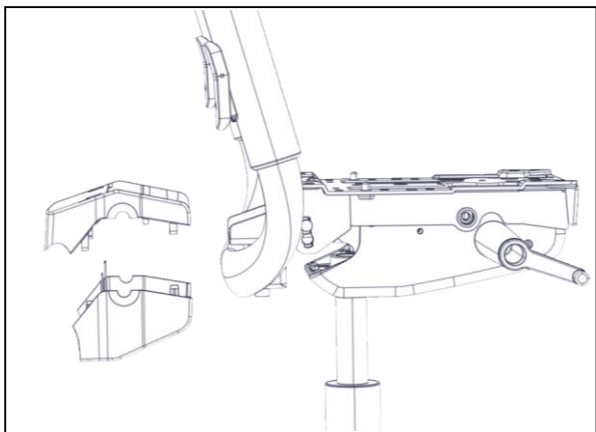
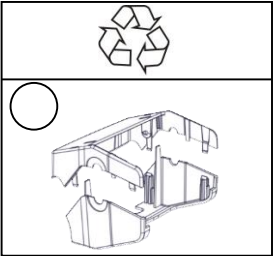
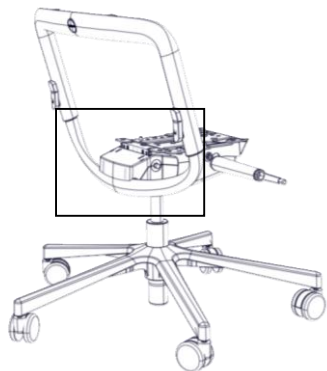
2



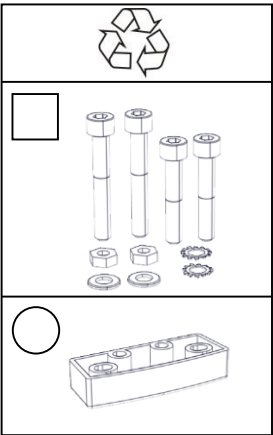
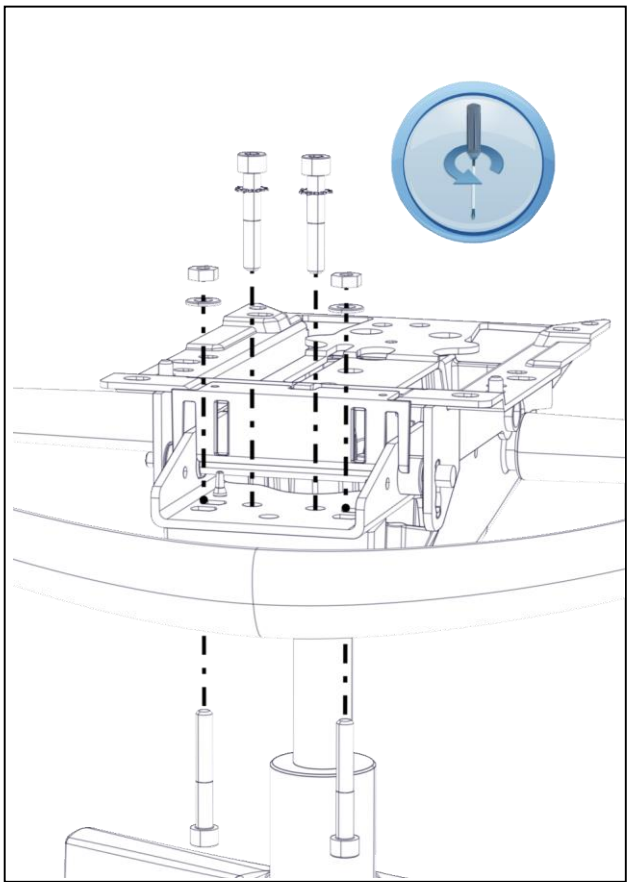
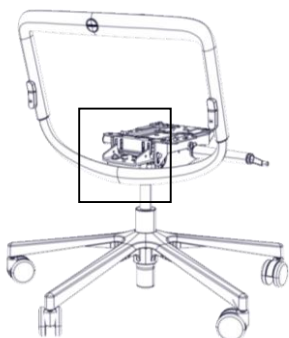
VII



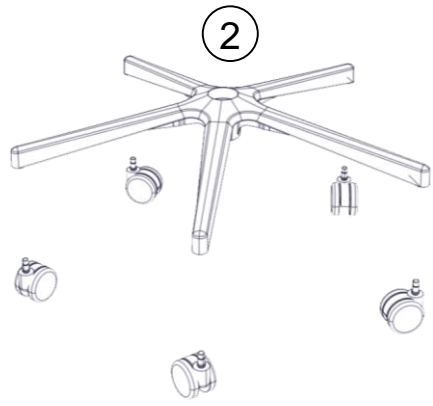
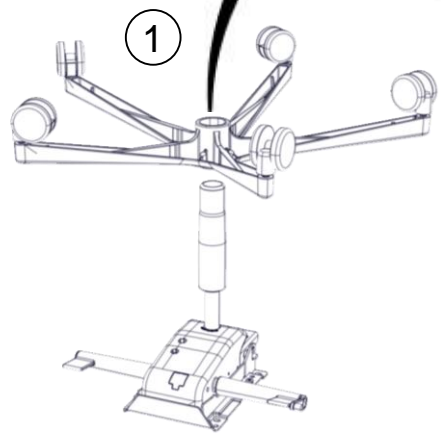
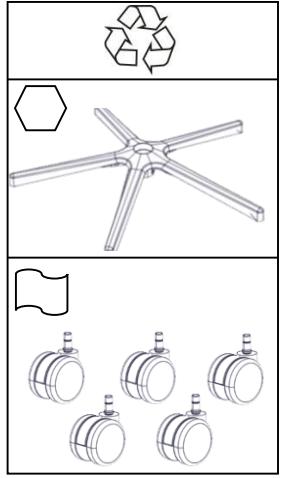
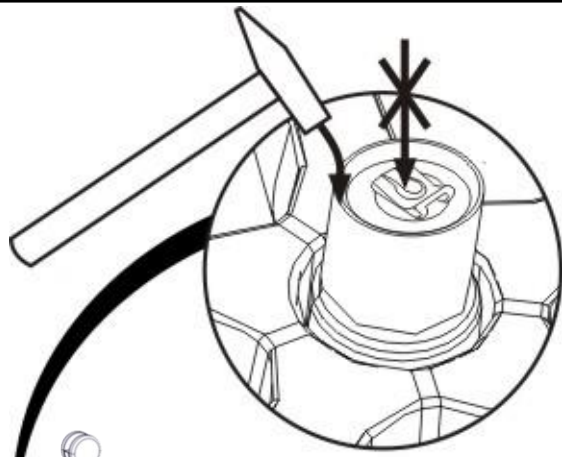
VIII



IX



X

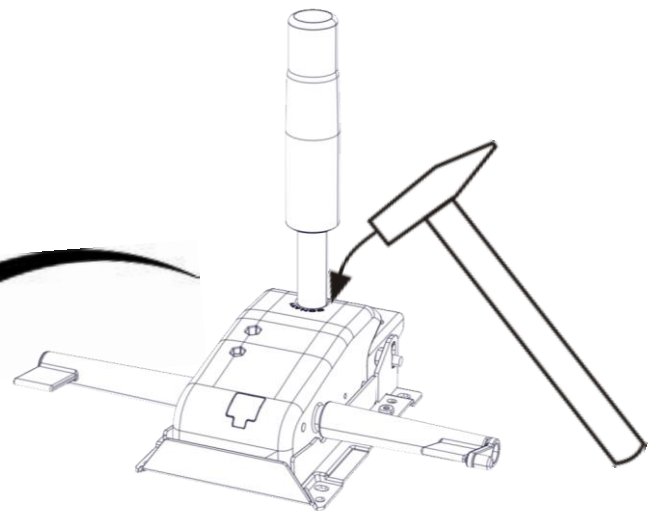
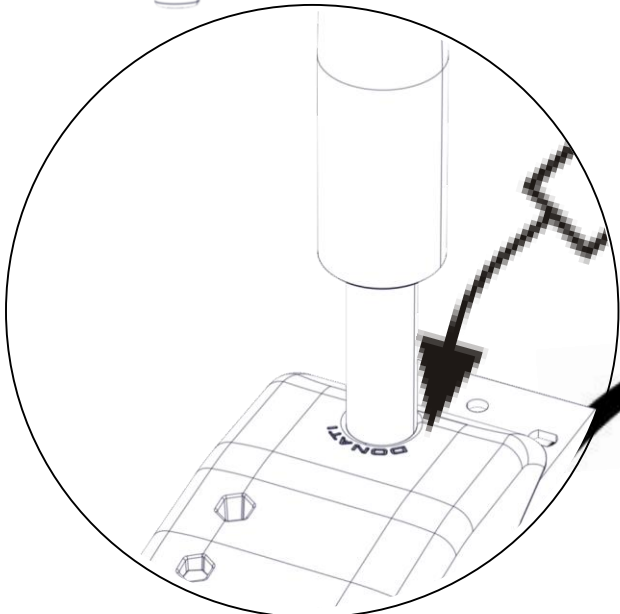
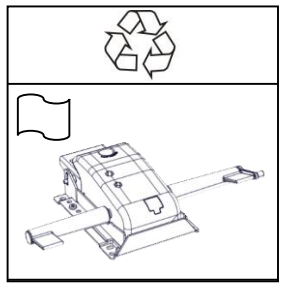


XI



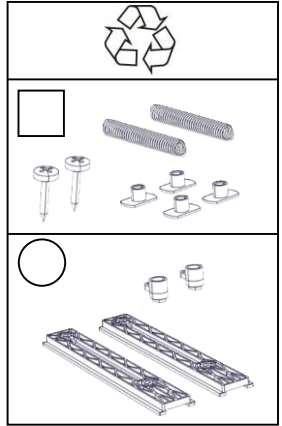
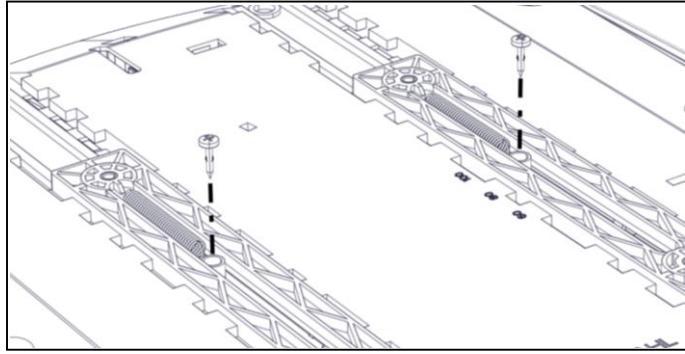
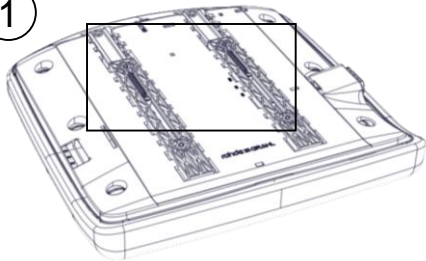
!!!DANGER, GAS UNDER HIGH PRESSURE!!!
!!!ANY TAMPERING WITH THE GAS SPRING MUST BE
DONE BY QUALIFIED PERSONNEL!!!

!!! OPpassen GEVAAR, GAS MET HOGE DRUK!!!
!!! ELKE REPARATIE IN GAS TELESCOOP DIEN
DOOR GECLASSIFICEERD PERSONEEL UITGEVOERD
WORDEN!!!

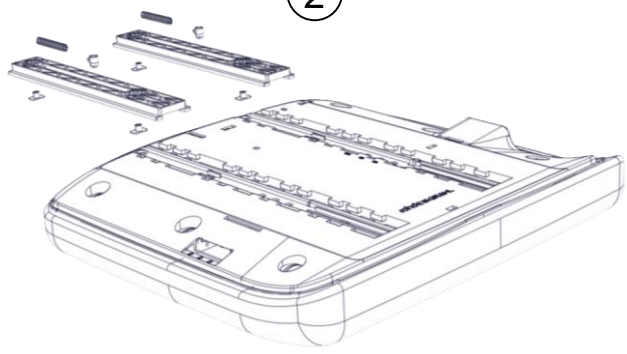


XII

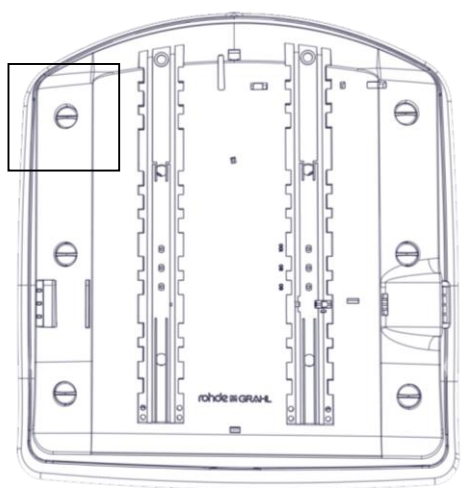
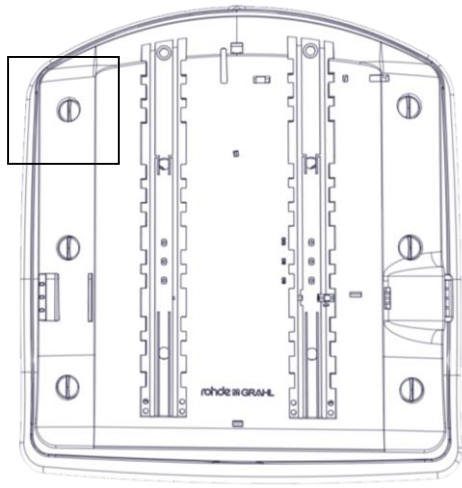
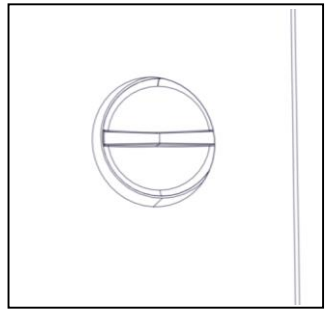
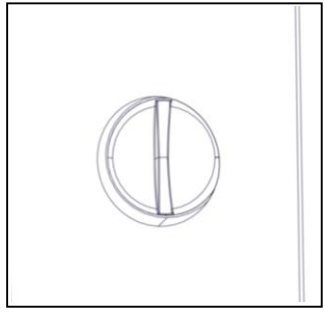
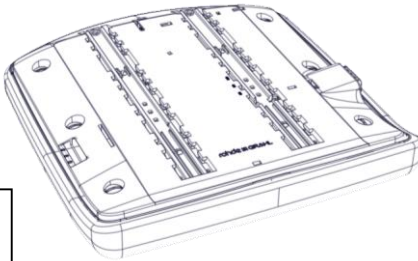
1

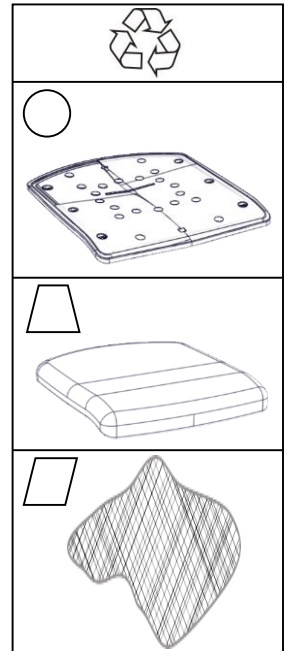
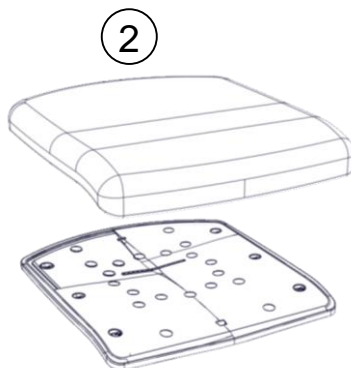
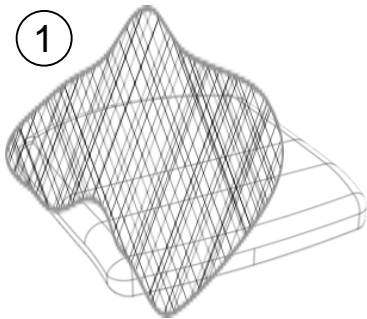
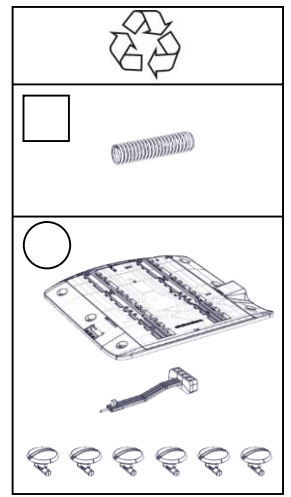
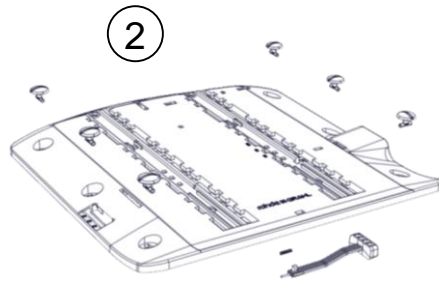
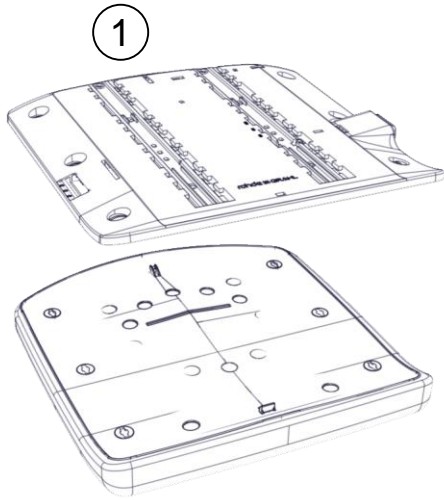


2

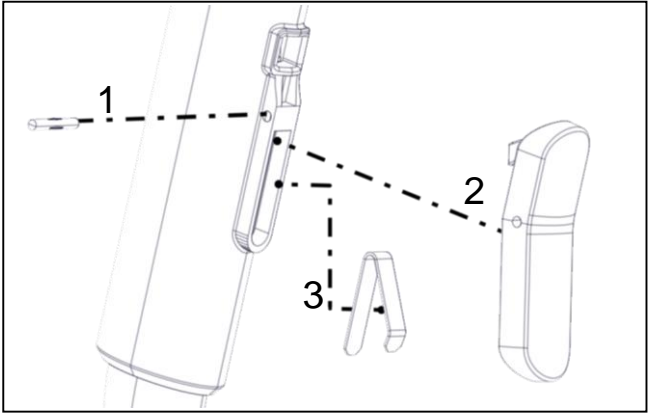
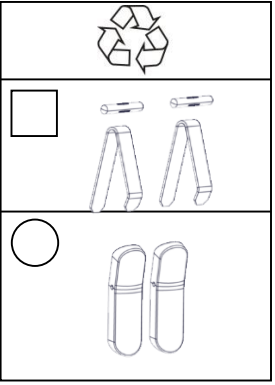
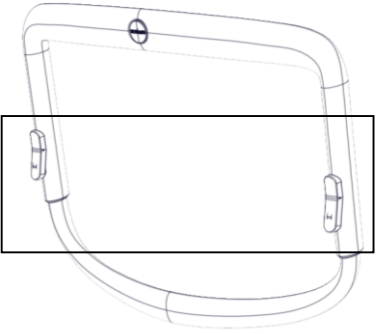


XIII



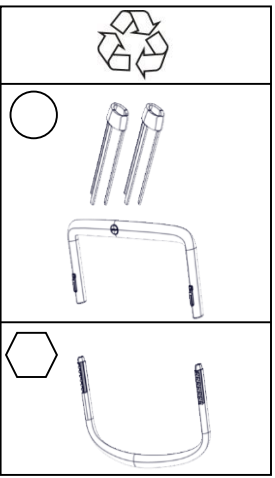
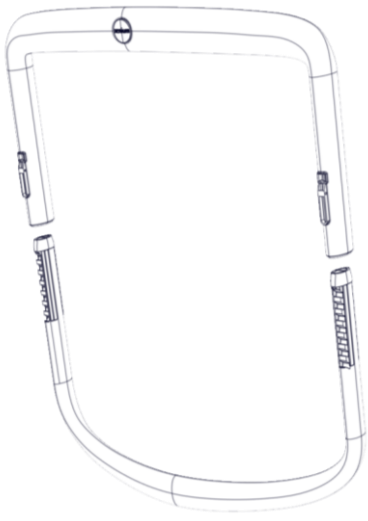


XVI

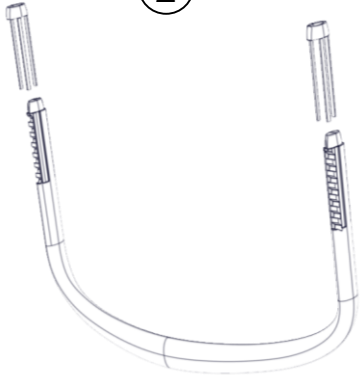


XVII

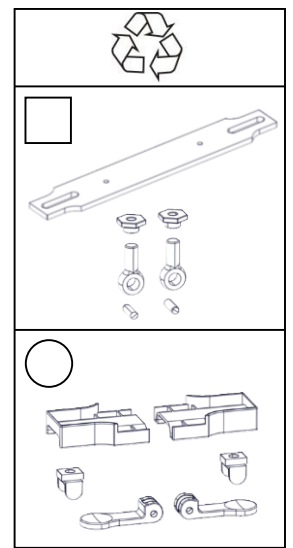
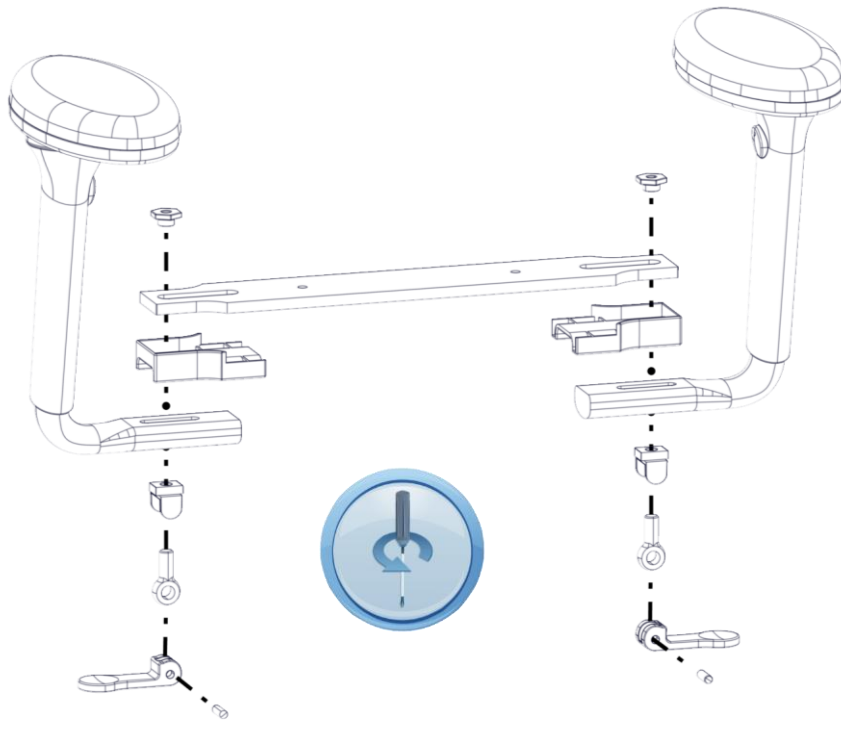
①



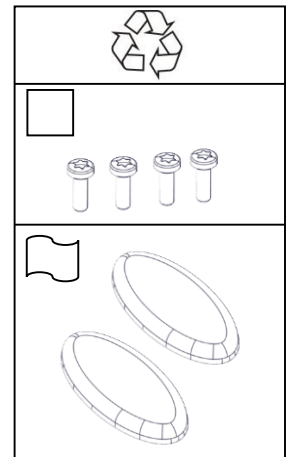
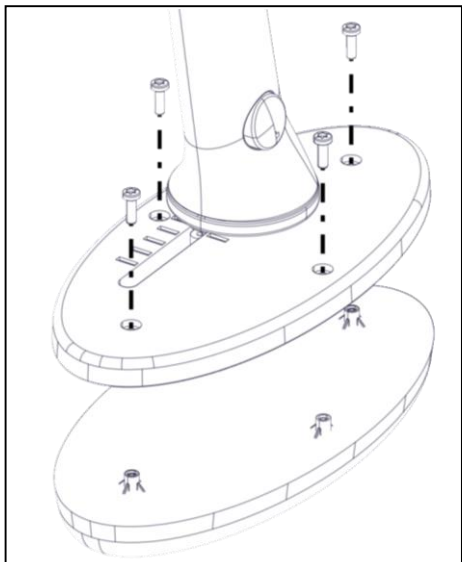
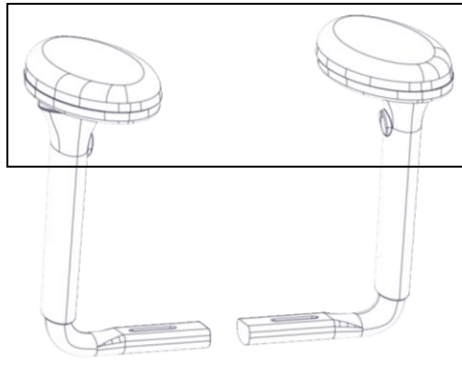
②



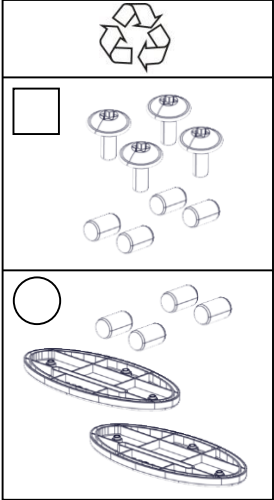
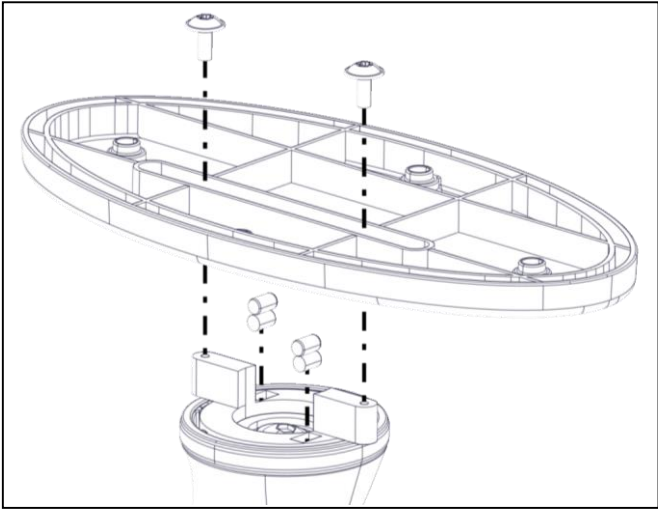
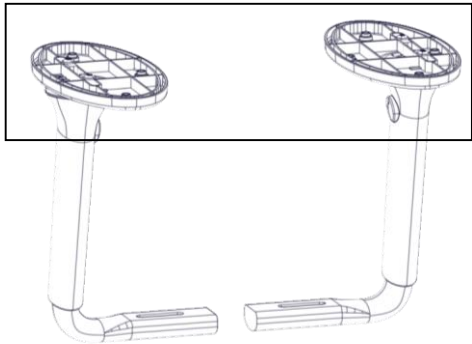
XVIII



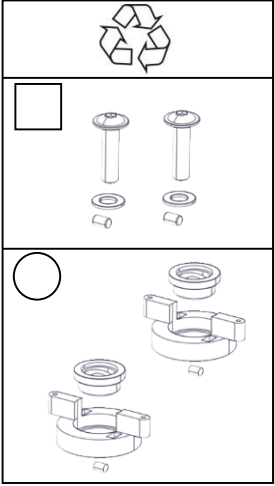
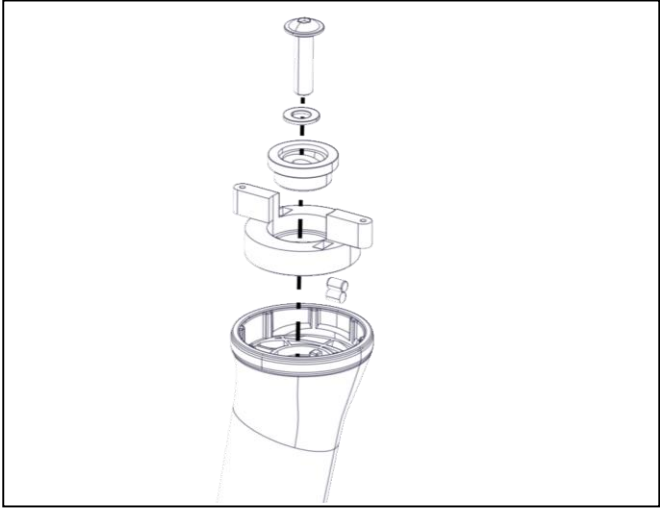
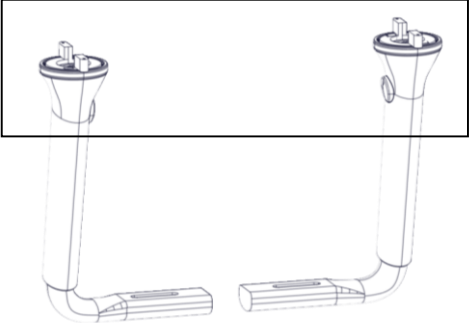
XIX



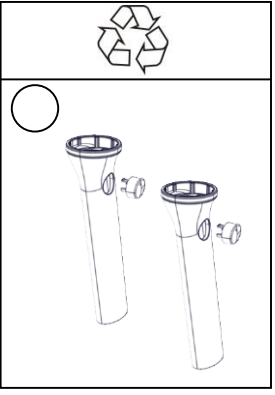
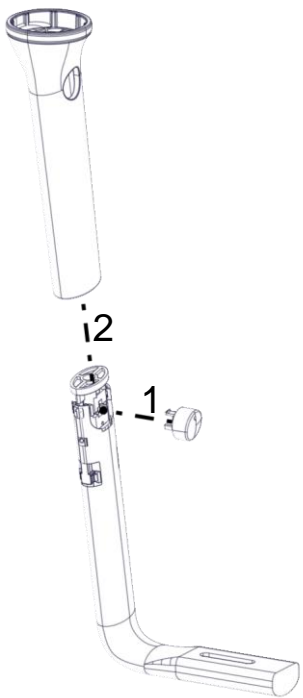
XX



XXI



XXII



XXIII

